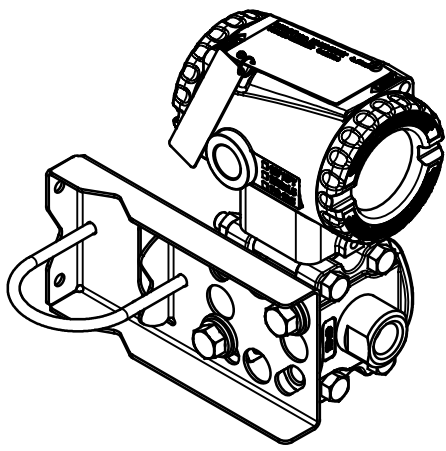
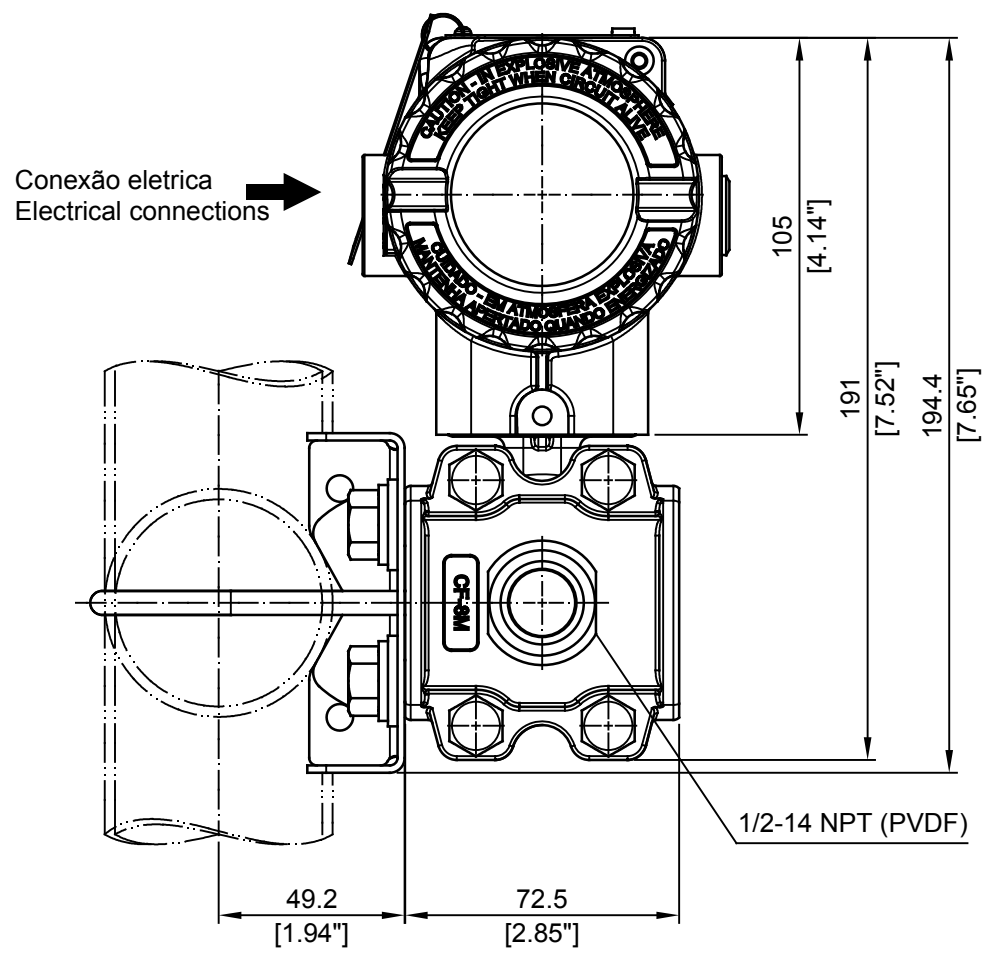
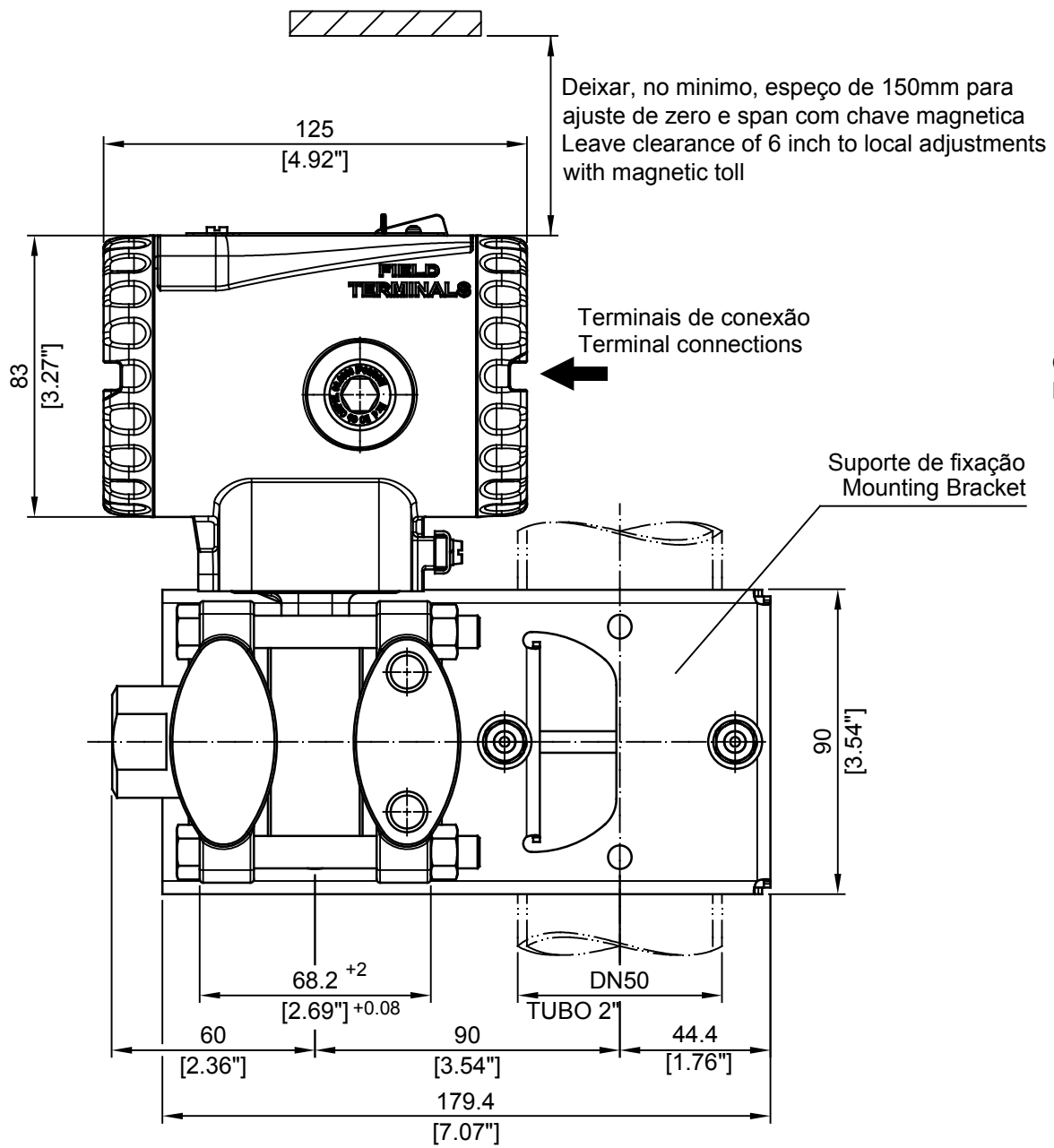


A	B	C	D	E	F	G	H	L	J	K	L
---	---	---	---	---	---	---	---	---	---	---	---

REV. 1-ALTER. GEOMETRIA FLANGES DO TRANSMISSOR - ALT-DD-0016/2010  
 REV. 2-ALTER. TITULO E GEOMETRIA FLANGES - ALT-0440/14



NOTAS/NOTES:  
 AS DIMENSÕES SÃO EM mm (POLEGADAS)  
 MONTAGEM LIMITADA A 24BAR (KYNAR)  
 DIMENSIONS ARE IN mm (INCH)  
 ASSEMBLY LIMITED TO 24BAR (KYNAR)

REV	PROJETO	APROVAÇÃO	AREA	DESENHO	PROJETO	VERIFIC.	APROVAÇÃO	smar	
3	GUSKA 11/05/2021	P.MISAWA 11/05/2021	GERAL	GUSKA 20/08/2008	GUSKA 20/08/2008	EDNA 20/08/2008	P.MISAWA 20/08/2008	OS	
2	GUSKA 29/08/2014	P.MISAWA 12/03/2015	GERAL	CLIENTE				DESENHO N°	
1	GUSKA 05/04/2010	P.MISAWA 05/04/2010	GERAL	EQUIPAMENTO		LD400 SERIES		101-B-6298-03	
				DIMENSIONAL		LD400A / M - 1/2 NPT PVDF (KYNAR)		ESC 1:2   FL /	